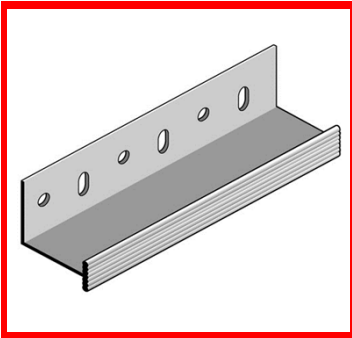


Technische Daten



Artikelbezeichnung: *Aluminium-Halteleiste*

Artikelnummer: 1096

Material:	AlMgSi 0,5 F 22, pressblank
Dicke:	1,7 mm + 0,2 / - 0 mm
Abmessungen:	2.000 mm
Breite Verbindungssteg:	24 mm
Lochabstand:	75 +/- 5 mm
Anzahl der Löcher auf 2 m:	26
Verpackung:	25 Stück/Karton
Verarbeitungshinweise:	<p>Verwendung im sog. M-System vorzugsweise von Mineralwolleplatten. Die Alu-Halteleisten werden in Kombination mit den Alu-Verbindungsstücken (Artikel 1092) verwendet. Die Halteleisten werden fluchtend waagrecht unter Nutzung der bereits vorhandenen Lochungen angedübelt. Dabei ist gemäß den Vorschriften eine Dübelanzahl von 3 St./lfdm zu gewährleisten. Mögliche Untergrundunebenheiten werden mittels Abstandhaltern auszugleichen.</p> <p>Gemäß den Verarbeitungsrichtlinien für die Dämmplatten ist jede neue Lage Dämmplatten mittels der Alu-Halteleisten mit der vorhergehenden Lage zu verbinden.</p> <p>Im übrigen gelten die Vorschriften mit den für dieses System erteilten Zulassungen der Systemhersteller.</p>
Ergänzungsprodukte:	Alu-Verbindungsstück (Art. 1092) Schlag- bzw. Schraubdübel Abstandhalter (Art. 1071 bis 1075)